

## OÜ KODUAKEN AKNALAUA JA VEEPLEKI PAIGALDUSJUHEND

Vältimaks välimise aluspale lagunemist ning seinte soojustuse ohtlikku märgumist, paigaldatakse akendega koos ka veeplekid.

Veeplekkide kinnitus teostatakse neetide või plekikruvidega aknaalusesse paigaldusprofili (joonis 1). Juhul kui avatäite all puudub alusprofiil, tuleks pleki paigaldus teostada vastavalt joonistele 2 või 3. Lisakinnitused külj- või aluspalesse teostatakse vajadusel vastavalt igale konkreetsele situatsioonile eraldi. Kindlasti tuleb jälgida, et veepleki kalle oleks väljapoole vähemalt 5°.

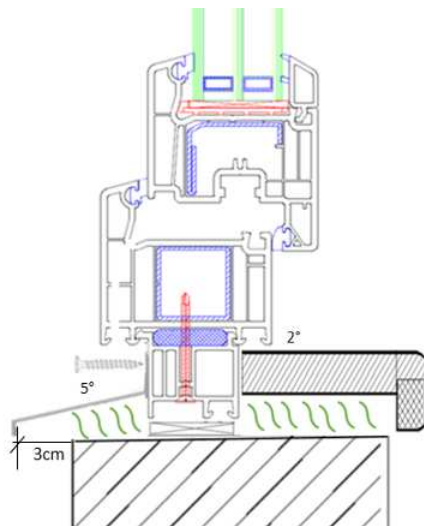
**i** Veepleki laius tuleks mõõta nii, et veepleki nina ulatuks üle fassaadi minimaalselt 3cm (nii suunatakse vesi äravoolamisel fassaadi pinnast kaugemale) kuid mitte üle 6cm. Liiga suurel ülekattel on oht, et tuuled murravad pleki lahti.

Veepleki pikkus tuleks mõõta nii, et peale pleki otste üles valtsimist oleks võimalik külgpaleda ülekate plekile, vältimaks vee sattumist pale ja plekiserva vahele. Juhul kui ei ole võimalik teostada välispale ülekate plekile, tuleb veepleki ja pale omavaheline puutepind silikoonida.

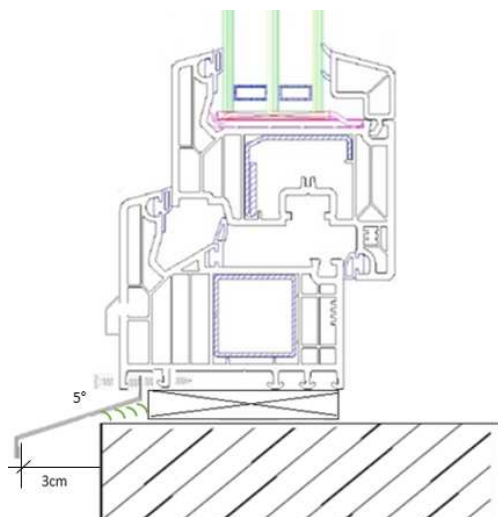
Aknaalaua paigaldus teostatakse seestpoolt vastu paigaldusprofili 2° kaldega ruumi suunas. Kiilutada tuleb ühtlaselt vastu akna alumist serva, fikseerida kas lisatugedega vastu ülemist või külgedelt vastu palesid. Külgtoestust ei saa kasutada juhul kui tegemist on pikkade laudadega. Seda põhjusel, et polüuretaanvahu paisumisel võib aknalaud deformeeruda. Peale laua toetamist tuleb soojustada aknalaua alune osa polüuretaanvahuga. Aknalaua fikseerumine tagatakse kiilude, polüuretaanvahu ning siseviimistluse käigus aknalauaservade katmisega. Aknalaudade lisatoestamine teostatakse vajadusel vastavalt aknalaua tootja poolsele paigaldusjuhisele.

Tolmu ja mustuse kogunemise vältimiseks aknalaua ja lengivahelisse liitekohta võib selle täita silikoonida.

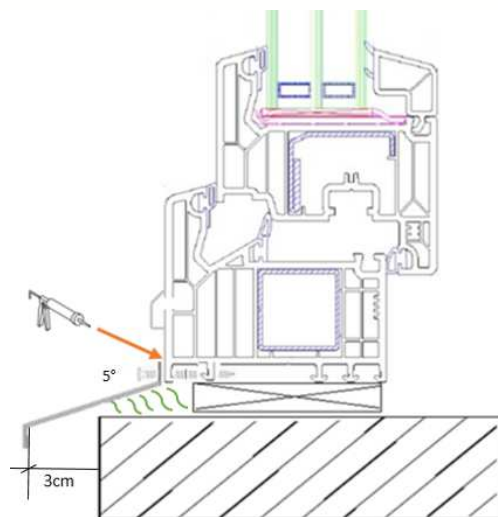
**i** Aknalaua sügavuse mõõtmiseks tuleb võtta mõõt vana akna välispinnalt kuni olemasoleva aknalaua sisejooneni.



Joonis 1. Aknalaua ja veepleki paigaldamine.  
Veeavad asuvad lengi esimeses soones.



Joonis 2. Veepleki paigaldamine profiili soonde alusprofiilita avatäitele. Veeavad asuvad lengi peal.



Joonis 3. Veepleki paigaldamine lengi peale alusprofiilita avatäitele. Veeavad asuvad lengi peal.