

Фасадная система

MB-SR60N MB-SR60N HI+ MB-SR60N EFEKT

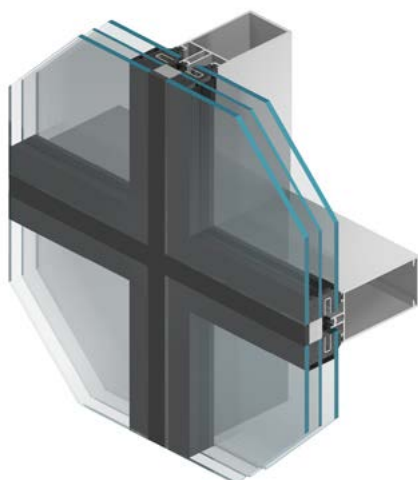
• *современный внешний вид фасада*

• *прочная конструкция*

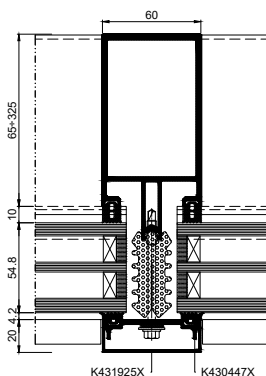
Фасадная система предназначена для выполнения легких стен подвешного и заполняющего типа, крыш, фонарей и других пространственных конструкций. Стойки и ригели шириной 60 мм позволяют создавать эстетичные фасады с узкими видимыми линиями разделения, обеспечивающими одновременно жесткость и прочность конструкции. Решения этой системы дают возможность унификации поверхности стоек и ригелей с внутренней стороны фасада, и получения различных версий внешнего вида. Преимуществами системы MB-SR60N являются очень хорошие технические параметры, свобода, которую она обеспечивает при формировании пространства, а также разнообразие открываемых элементов для установки в фасаде. Особого внимания заслуживает версия повышенной термической изоляционной способности MB-SR60N HI+, в которой применены специальные изоляторы. Также доступна версия без видимых снаружи маскирующих планок MB-SR60N EFEKT.

**РЕКОМЕНДУЕТСЯ
ДЛЯ ЭНЕРГОСБЕРЕГАЮЩЕГО
СТРОИТЕЛЬСТВА**

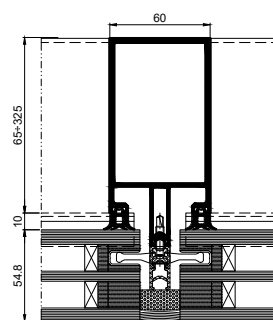




MB-SR60N EFEKT



Сечение по стойке MB-SR60N HI+



Сечение по стойке MB-SR60N EFEKT

ФУНКЦИОНАЛЬНОСТЬ И ЭСТЕТИКА

- угловые соединения, дающие возможность свободно формировать алюминиевую застройку
- стойки и ригеля с "острыми" краями, которые дают возможность выполнять несущую конструкцию фасадов с видом однородной фермы
- эстетичные разновидности систем и ряд накладочных профилей разной формы обеспечивают получение многих вариантов внешнего вида фасада
- большой диапазон остекления, а также доступные изотермические вставки и аксессуары дают возможность получить высокий уровень теплоизолирующей способности фасадов
- возможность гибки профилей и выполнения арочных конструкций

ТЕХНИЧЕСКИЕ ДАННЫЕ	MB-SR60N	MB-SR60N HI+	MB-SR60N EFEKT
Глубина стоек		65 – 325 mm	
Глубина ригелей		49,5 – 249,5 mm	
Жесткость стоек (диапазон коэф. Ix)		59,66 – 5856,30 cm ⁴	
Жесткость ригелей (диапазон коэф. Iz)		32,07 – 1269,13 cm ⁴	
Диапазон остекления		4 – 72 mm	

ТЕХНИЧЕСКИЕ ПАРАМЕТРЫ	MB-SR60N	MB-SR60N HI+	MB-SR60N EFEKT
Проницаемость воздуха		до AE 1350, EN 12152	AE 1200, EN 12152
Водонепроницаемость		до RE 1500, EN 12154	RE 1200, EN 12154
Стойкость к нагрузке ветром		2,4 kN/m ² , EN 13116	
Ударопрочность		I5/E5, EN 14019	