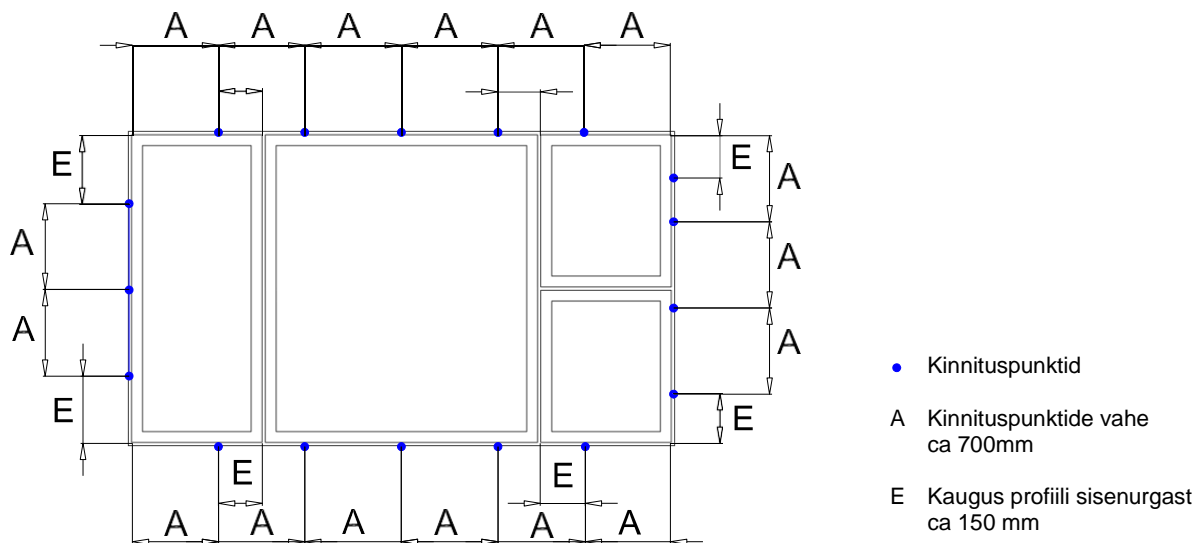


Joonis 3.1: Kande- ja distantklotside paigaldamise juhised [1]



Joonis 3.2: Kinnituspunktide vahed

3.1 Mõõtmed ja kinnitussüsteemid

3.1.1 Omakaal

Kuniks ei ole teisiti ette antud, tuleks võtta raamiprofiili klaaspaketi kaalu arvestamisel aluseks alltoodud tabeli andmed.

Tabel 3.6: Akna raami ja klaasi kaalud

Materjal	Kaal
PVC – profiil ilma teraseta	2,0 kg/m
PVC – profiil terasarmeeeringuga	3,5 kg/m
Klaas	2,5 kg/(mm m ²)

Klaasi kaal määratakse järgnevalt:

$2,5 \text{ kg}/(\text{mm} \times \text{m}^2) \times \text{klaasi summaarne paksus mm (ilma vaheliistuta)} \times \text{klaasipind m}^2$